



Bedienungsanleitung



Kippfanne manuell elektrisch 50 l
Edelstahlboden
BR 70/80 E/N

INHALTSVERZEICHNIS

1. KONFORMITÄTSERKLÄRUNG	3
2. TECHNISCHE DATEN	3
3. ELEKTRISCHE INSTALLATION UND PLATZIERUNG	3
4. SICHERHEITSMASSNAHMEN IM HINBLICK AUF DEN BRANDSCHUTZ	3
5. INSTALLATION	4
6. ANSCHLUSS DES ELEKTRISCHEN KABELS AN DAS NETZ	4
7. REINIGUNG UND WARTUNG	9
8. SCHALTPLAN	10

1. KONFORMITÄTSERKLÄRUNG

Verordnung des Gesundheitsministeriums 38/2001 Slg. Verordnung 1907/2006/EC - REACH Regulation, 1935/2004/EC – Food contact regulation.

Die Produkte erfüllen die Anforderungen des §26 des Gesetzes Nr. 258/2000 in der jeweils gültigen Fassung. Die Produkte erfüllen die Anforderungen der RoHS-Richtlinie 2015/863/EU, 10/2011, 517/2014, 2015/1094, 2015/1095.

Achtung: Der Hersteller lehnt jegliche Haftung für direkte oder indirekte Schäden ab, die durch unsachgemäße Installation, falsche Eingriffe oder Modifikationen, unzureichende Wartung, unsachgemäße Verwendung oder durch andere Ursachen entstehen, die in den Verkaufsbedingungen aufgeführt sind. Dieses Gerät ist ausschließlich für den professionellen Gebrauch bestimmt und darf nur von qualifizierten Personen bedient werden. Teile, die nach der Einstellung vom Hersteller oder einem beauftragten Fachmann gesichert wurden, dürfen vom Benutzer nicht verändert werden.

2. TECHNISCHE DATEN

Das Etikett mit den technischen Daten befindet sich auf der Seiten- oder Rückseite des Geräts. Bitte lesen Sie vor der Installation den Schaltplan und alle folgenden Informationen im beigefügten Handbuch.

Netzbreite [MM]	Nettentiefe [MM]	Nettohöhe [MM]	Nettogewicht / kg]
800	900	900	134.60
Power Electric [KW]	Wird geladen	Beckenvolumen [l]	Nutzbares Volumen [l]
10.500	400 V / 3N - 50 Hz	50	50

3. ELEKTRISCHE INSTALLATION UND PLATZIERUNG

Für die ordnungsgemäße Funktion und Platzierung des Geräts müssen alle vorgeschriebenen Normen für den jeweiligen Markt eingehalten werden. Packen Sie das Gerät aus und prüfen Sie, ob es während des Transports beschädigt wurde. Platzieren Sie das Gerät auf einer waagerechten Fläche (maximale Unebenheit bis zu 2°). Kleine Unebenheiten können mit den verstellbaren Füßen ausgeglichen werden. Wenn das Gerät so aufgestellt wird, dass es mit Möbelwänden in Kontakt kommt, müssen diese Temperaturen von bis zu 60 °C standhalten. Die Installation, Einstellung und Inbetriebnahme müssen von einer qualifizierten Person durchgeführt werden, die für solche Arbeiten autorisiert ist, und dies gemäß den geltenden Normen. Das Gerät kann entweder einzeln oder in Serie mit Geräten unserer Produktion installiert werden. Es ist erforderlich, einen Mindestabstand von 10 cm zu brennbaren Materialien einzuhalten. In diesem Fall müssen entsprechende Maßnahmen getroffen werden, um eine thermische Isolierung der brennbaren Teile sicherzustellen. Das Gerät darf nur auf einer nicht brennbaren Oberfläche oder an einer nicht brennbaren Wand installiert werden. **Vom Hersteller oder seinem Vertreter gesicherte Teile des Geräts dürfen von der Person, die die Installation durchführt, nicht verändert werden.**

4. SICHERHEITSMASSNAHMEN IM HINBLICK AUF DEN BRANDSCHUTZ

- Die Bedienung des Geräts darf nur von erwachsenen Personen durchgeführt werden.
- Das Gerät darf sicher und gemäß den geltenden Normen des jeweiligen Marktes verwendet werden.

Brandschutz in Bereichen mit besonderem Risiko oder Gefährdung

Schutz vor Hitzeeinwirkung

- Das Gerät muss so aufgestellt oder befestigt werden, dass es stabil auf einer nicht brennbaren Unterlage steht oder hängt.

In einem Abstand von weniger als der Sicherheitsdistanz dürfen keine Gegenstände aus brennbaren Materialien in der Nähe des Geräts platziert werden. (Der Mindestabstand zwischen dem Gerät und brennbaren Materialien beträgt 10 cm.)

Tabelle: Brennbarkeitsstufe von Baumaterialien gemäß ihrer Klassifizierung

Brennbarkeitsstufe	Baumaterialien
A – nicht brennbar	Granit, Sandstein, Beton, Ziegel, Keramikfliesen, Putz
B – schwer entflammbar	Akumin, Heraklit, Lihnos, Itaver
C1 – schwer brennbar	Laubholz, Sperrholz, Hartpapier, Resopal
C2 – mittel brennbar	Spanplatten, Solodur, Korkplatten, Gummi, Bodenbeläge
C3 – leicht brennbar	Faserplatten, Polystyrol, Polyurethan, PVC

- Die obige Tabelle enthält Informationen zur Brennbarkeitsstufe von gängigen Baumaterialien. Geräte müssen sicher installiert werden. Bei der Installation sind außerdem die entsprechenden Planungs-, Sicherheits- und Hygienevorschriften zu beachten:
- Brandschutz von lokalen Geräten und Wärmequellen
- Brandschutz in Bereichen mit besonderem Risiko oder Gefährdung
- Schutz vor Hitzeeinwirkung

5. INSTALLATION

Wichtig: Der Hersteller übernimmt keinerlei Garantie für Mängel, die durch unsachgemäße Verwendung, Nichtbeachtung der in der beigegeführten Bedienungsanleitung enthaltenen Anweisungen oder unsachgemäßen Umgang mit den Geräten entstehen. Die Installation, Anpassung und Reparatur von Geräten für Großküchen sowie deren Demontage aufgrund möglicher Beschädigungen der Gaszufuhr dürfen ausschließlich im Rahmen eines Wartungsvertrags durchgeführt werden. Ein solcher Vertrag kann mit einem autorisierten Händler abgeschlossen werden, wobei technische Vorschriften, Normen sowie Vorschriften für die Installation, die Stromversorgung, den Gasanschluss und die Arbeitssicherheit einzuhalten sind. Technische Anweisungen zur Installation und Einstellung sind AUSSCHLIESSLICH für spezialisierte Techniker bestimmt. Die folgenden Anweisungen richten sich an den für die Installation qualifizierten Techniker, damit alle Vorgänge so korrekt wie möglich und gemäß den geltenden Normen ausgeführt werden können. Alle Arbeiten im Zusammenhang mit der Einstellung usw. müssen ausschließlich bei vom Netz getrennten Geräten durchgeführt werden. Sollte es notwendig sein, das Gerät unter Spannung zu halten, ist äußerste Vorsicht geboten. Der Typ des Geräts für die Abzugsinstallation ist auf dem Typenschild angegeben und entspricht Geräten des Typs A1.

6. ANSCHLUSS DES ELEKTRISCHEN KABELS AN DAS NETZ

Installation der Stromzufuhr – diese Zufuhr muss separat abgesichert sein. Dies erfolgt durch einen passenden Leistungsschutzschalter mit einem Nennstrom, der von der Leistung des installierten Geräts abhängt. Die Leistung des Geräts entnehmen Sie dem Typenschild auf der Rückseite (oder Seite) des Geräts. Der angeschlossene Schutzleiter muss länger sein als die anderen Leiter. Schließen Sie das Gerät direkt an das Netz an. Es ist erforderlich, zwischen Gerät und Netz einen Schalter mit einem Mindestkontaktabstand von 3 mm zu installieren, der den geltenden Normen und Belastungsanforderungen entspricht. Der Schutzleiter (gelb-grün) darf durch diesen Schalter nicht unterbrochen werden. Geräte, die für den Anschluss an eine Steckdose vorgesehen sind, dürfen nur angeschlossen werden, wenn die Steckdose ordnungsgemäß abgesichert ist. In jedem Fall muss das Netzkabel so verlegt werden, dass es an keiner Stelle eine Temperatur erreicht, die 50 Grad über der Umgebungstemperatur liegt. Bevor das Gerät an das Netz angeschlossen wird, muss sichergestellt werden:

- Der vorgeschaltete Leistungsschutzschalter und die interne Verkabelung halten die Strombelastung des Geräts aus (siehe Typenschild).
- Die Stromversorgung ist mit einer wirksamen Erdung ausgestattet, die den Normen des jeweiligen Marktes und den gesetzlichen Vorgaben entspricht.
- Die Steckdose oder der Schalter in der Stromzufuhr sind gut vom Gerät aus zugänglich.
- Das elektrische Anschlusskabel des Geräts besteht aus ölbeständigem Material.

Wir lehnen jegliche Verantwortung ab, wenn diese Normen nicht eingehalten werden oder die oben genannten Grundsätze verletzt werden. Vor der ersten Inbetriebnahme muss das Gerät gemäß der

Anweisungen im Abschnitt „Reinigung und Wartung“ gereinigt werden. Das Gerät muss über eine Schraube mit Erdungssymbol geerdet werden.

- Stecken Sie den Netzstecker nicht mit nassen Händen in die Steckdose und ziehen Sie ihn nicht durch Ziehen am Netzkabel heraus!
- Verwenden Sie keine Verlängerungskabel oder Mehrfachsteckdosen.
- **Der Netzanschlusspunkt darf maximal die folgende Impedanz aufweisen: $Z_{MAX} = 0,042 + j 0,026 \Omega$ für Phasenleiter und $0,028 + j 0,017 \Omega$ für den Neutralleiter.**

Anweisungen für den Gebrauch
Achtung!

Bevor Sie das Gerät in Betrieb nehmen, müssen Sie die Schutzfolie des Edelstahlblechs von der gesamten Oberfläche abziehen und sie dann mit Wasser und Spülmittel gut abwaschen, auch die Wanne, und sie dann mit einem in sauberem Wasser getränkten Tuch abwischen. Wischen Sie die Wanne mit einem Tuch trocken, reiben Sie den Boden der Wanne mit Speiseöl ein und brennen Sie den Boden bei 230°C ein. Bei Wannensböden aus Stahllegierungen ist vor dem Kochen ein Einbrennen erforderlich. Bei Wannensböden aus Stahllegierung ist auf eine regelmäßige Wartung nach Beendigung des Kochvorgangs zu achten. Der Wannensboden aus Stahllegierung ist in erster Linie für den Betrieb mit Öl ausgelegt. Wenn die Pfanne mit Chemikalien gereinigt wird, muss ein erstes Einbrennen der Pfanne vorgenommen werden. Das Gerät darf unter keinen Umständen als Friteuse oder deren Ersatz verwendet werden!!! Das Frittieren der Pfanne führt zu einer Verfärbung der Pfanne, was ein völlig normales Phänomen und kein Fehler ist. Zum Kochen empfehlen wir einen Boden aus rostfreiem Stahl.

Vergessen Sie nicht, dass der Pegel steigt, wenn Sie die zu behandelnden Lebensmittel einlegen.

Achtung!

Lassen Sie das Gerät niemals unbeaufsichtigt, wenn es in Betrieb ist. Benutzen Sie das Gerät nur unter ständiger Aufsicht. In der Pfanne können Sie verschiedene Speisen zubereiten (z. B. Knödel, Kartoffeln, Soßen, Suppen und Braten bei einer Höchsttemperatur von 230 °C). Schalten Sie das Gerät niemals ein, wenn die Pfanne leer ist.

Ein- und Ausschalten des Geräts

Drehen Sie den Drehknopf nach rechts und stellen Sie den gewünschten Temperaturbereich auf der Skala 50 - 300 °C. Ein orangefarbenes Licht zeigt an, dass das Gerät eingeschaltet ist, und ein grünes Licht zeigt an, dass die Heizelemente in Betrieb sind. Wenn sie erlischt, ist die auf der Skala eingestellte Wunschtemperatur erreicht.

Das Gerät wird ausgeschaltet, indem der Drehknopf auf die Position „0“ gedreht wird.

Achtung!

Vergessen Sie nicht, dass bei höheren Temperaturen der Inhalt während des Kochens überlaufen kann, lassen Sie das
das Gerät nicht unbeaufsichtigt.

Lassen Sie das Wasser nicht in der Wanne stehen.

Öffnen Sie den Wasserhahn (nach links), um die Wanne zu füllen, und drehen Sie ihn wieder zu, wenn Sie die gewünschte Menge eingefüllt haben
schließen Sie ihn (nach rechts). Füllen Sie das Wasser nur bei geöffnetem Wannendeckel ein.

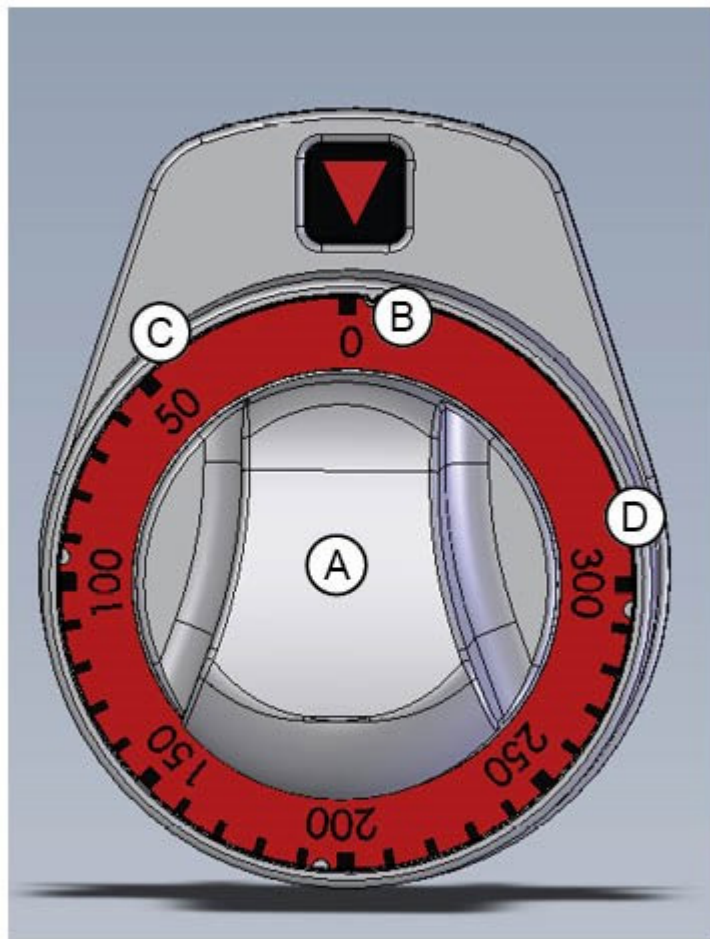
Entleeren der Wannenföüllung

Kippen Sie die Wanne mit dem Handrad in die gewünschte Position zum Entleeren. VORSICHT! Vor
Bevor Sie die Wanne entleeren, stellen Sie ein geeignetes Gefäß mit ausreichendem Volumen und hoher Temperaturbeständigkeit unter den Überlauf.

Temperatur. Seien Sie beim Umgang mit dem kochenden Inhalt äußerst vorsichtig. In der maximalen Stellung der Wanne

wird die Wanne vollständig entleert. Bringen Sie die Wanne nach dem Ausgießen wieder in die Arbeitsposition. VORSICHT! Alle
Die gesamte Handhabung der Wanne sollte bei ausgeschalteter Heizung erfolgen.

! LESEN SIE VOR DER ERSTEN BENUTZUNG DES GERÄTS UNBEDINGT DIE GEBRAUCHSANWEISUNG!



Ein- und Ausschalten des Geräts

Drehen Sie den Drehknopf nach rechts und stellen Sie den gewünschten Temperaturbereich auf der Skala 50 - 300 °C. Ein orangefarbenes Licht zeigt an, dass das Gerät eingeschaltet ist, und ein grünes Licht zeigt an,

dass die Heizelemente in Betrieb sind. Wenn sie erlischt, ist die auf der Skala eingestellte Wunschtemperatur erreicht.

Das Gerät wird ausgeschaltet, indem der Drehknopf auf die Position „O“ gedreht wird.

Achtung!

Vergessen Sie nicht, dass bei höheren Temperaturen der Inhalt während des Kochens überlaufen kann, lassen Sie das

das Gerät nicht unbeaufsichtigt.

Lassen Sie das Wasser nicht in der Wanne stehen.

Öffnen Sie den Wasserhahn (nach links), um die Wanne zu füllen, und drehen Sie ihn wieder zu, sobald die gewünschte Menge eingefüllt ist

schließen Sie ihn (nach rechts). Füllen Sie das Wasser nur bei geöffnetem Wannendeckel ein.

Entleeren der Wannenfällung

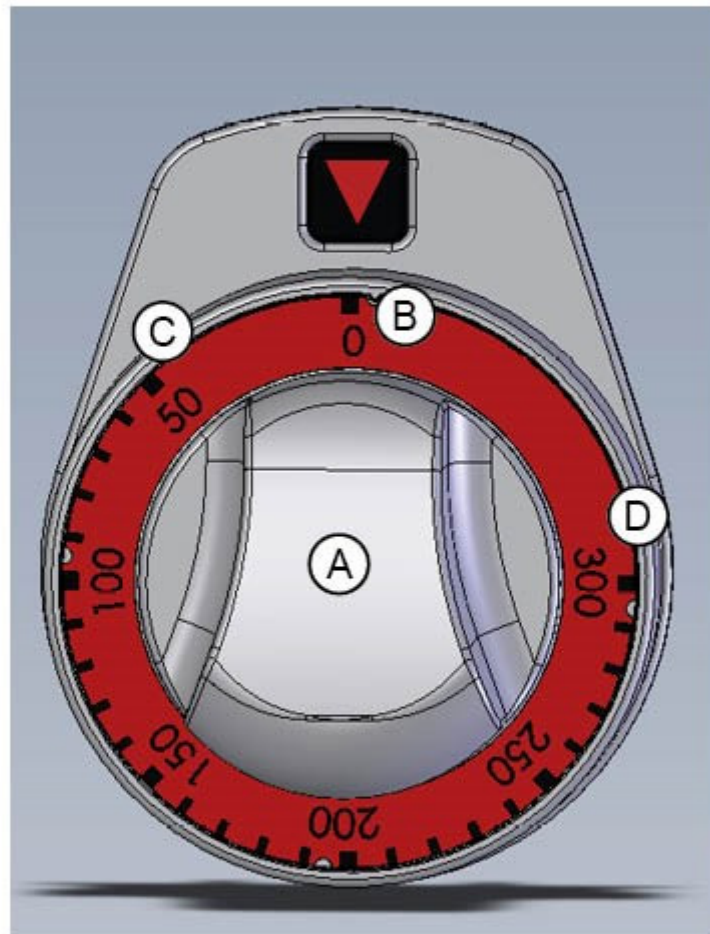
Kippen Sie die Wanne mit dem Handrad in die gewünschte Position zum Entleeren. VORSICHT! Vor Bevor Sie die Wanne entleeren, stellen Sie ein geeignetes Gefäß mit ausreichendem Volumen und hoher Temperaturbeständigkeit unter den Überlauf.

Temperatur. Seien Sie beim Umgang mit dem kochenden Inhalt äußerst vorsichtig. In der maximalen Stellung der Wanne

wird die Wanne vollständig entleert. Bringen Sie die Wanne nach dem Ausgießen wieder in die Arbeitsposition. VORSICHT! Alle

Die gesamte Handhabung der Wanne sollte bei ausgeschalteter Heizung erfolgen.

! LESEN SIE VOR DER ERSTEN BENUTZUNG DES GERÄTS UNBEDINGT DIE GEBRAUCHSANWEISUNG!



Gehen Sie beim manuellen Kippen des Bades wie folgt vor:

- 1) Stellen Sie einen ausreichend großen, temperaturbeständigen Behälter unter den Auslauf.
- 2) den Inhalt der Wanne nach dem Braten abkühlen lassen
- 3) den Griff am Steuerrad kippen
- 4) beginnen Sie das Rad nach rechts zu drehen, um die Wanne anzuheben, und nach links, um die Wanne

abzusenken

5) Heben Sie die Wanne so sanft wie möglich an, damit sie nicht wackelt.

Vorsicht!

Lassen Sie das Öl niemals bei Frittieretemperatur aus der Wanne ab. Seien Sie beim Umgang mit der Wanne und ihrem Inhalt äußerst vorsichtig; einige Teile können noch heiß sein, nachdem der Inhalt abgekühlt ist. Beachten Sie beim motorisierten Kippen die oben genannten Warnhinweise.

Beachten Sie beim motorisierten Kippen der Wanne die oben genannten Warnhinweise. Das elektrische Kippen erfolgt über die Kipptaste. Benutzen Sie den Pfeil nach oben, um die Wanne zu kippen, und den Pfeil nach unten, um die Wanne wieder in die Grundstellung zu bringen.

7. REINIGUNG UND WARTUNG

Es wird empfohlen, das Gerät mindestens einmal im Jahr von einem Fachkundendienst überprüfen zu lassen. Alle Eingriffe am Gerät dürfen nur von einer qualifizierten Person durchgeführt werden, die für solche Arbeiten autorisiert ist. **ACHTUNG!** Das Gerät darf nicht mit direktem oder Hochdruckwasser gereinigt werden. Reinigen Sie das Gerät täglich. Eine tägliche Wartung verlängert die Lebensdauer und Effizienz des Geräts. Schalten Sie immer die Hauptstromzufuhr des Geräts aus. Reinigen Sie die Edelstahlteile mit einem feuchten Tuch und einem Reinigungsmittel ohne grobe Partikel und wischen Sie sie trocken. Verwenden Sie keine abrasiven oder korrosiven Reinigungsmittel. Achtung! Bevor Sie das Gerät in Betrieb nehmen, müssen alle Schutzfolien von den Oberflächen entfernt werden. Anschließend reinigen Sie das Gerät gründlich mit Wasser und einem Geschirrspülmittel und wischen es mit einem feuchten Tuch ab. **HINWEIS** Die Garantie deckt keine Verbrauchsteile ab, die dem normalen Verschleiß unterliegen (Gummidichtungen, Glühlampen, Glas- und Kunststoffteile usw.). Ebenso gilt die Garantie nicht, wenn das Gerät nicht gemäß der Anleitung – durch einen autorisierten Techniker nach entsprechenden Normen – installiert wurde oder unsachgemäß behandelt wurde (Eingriffe in die interne Technik usw.) oder von ungeschultem Personal und entgegen der Bedienungsanleitung betrieben wurde. Die Garantie deckt auch keine Schäden ab, die durch Naturgewalten oder äußere Einwirkungen verursacht wurden. **Zweimal jährlich ist eine Kontrolle durch den Kundendienst erforderlich. Geben Sie Transportverpackungen und Geräte nach Ablauf ihrer Lebensdauer gemäß den Vorschriften zur Abfallentsorgung und zur Entsorgung von gefährlichem Abfall ab.**

8. SCHALTPLAN

